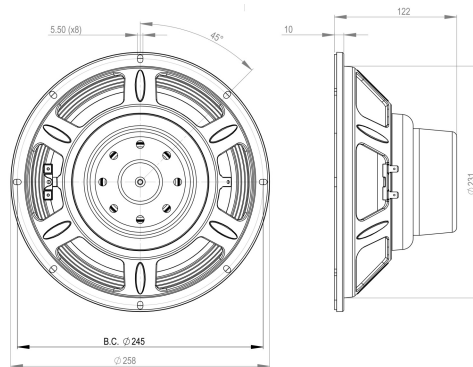


# 10CLA76

**8Ω****Altavoces LF - 10.0 Inches**

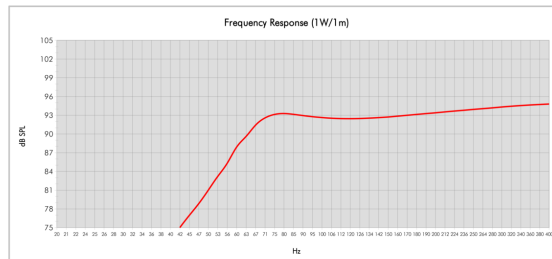
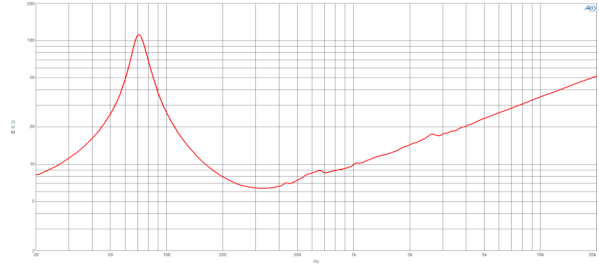
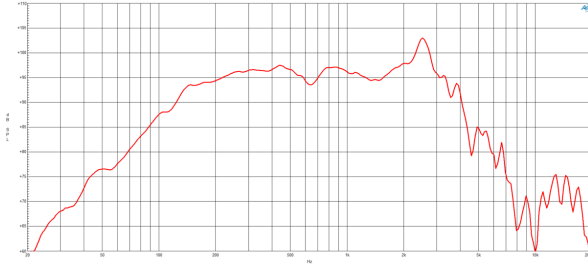
- Capacidad de potencia de programa continuo: 800 W
- Bobina de alambre de aluminio: 76 mm (3 in)
- Respuesta: 70 - 2500 Hz
- Sensibilidad: 96,7 dB
- Gap de la bobina ventilado para compresión de potencia reducida



La cuidadosa optimización de nuestra serie más liviana de woofers, ahora ofrecida con bobinas móviles de alta temperatura de aluminio revestido en cobre, se traduce en una mayor sensibilidad y una respuesta en altas frecuencias más suave. El motor más grande los hace apropiados para muchas más aplicaciones, especialmente en sistemas volados, y el diseño de fabricación hace que la serie CLA puede ser competitiva en precio con diseños de motores de ferrita que ofrecen un rendimiento similar.

# 10CLA76

Altavoces LF- 10.0 Inches



Model:	10CLA76	Configuration:	One Driver
Enclosure Type:	Basin Reflector	Qts:	4
Internal Net Volume (l/m <sup>3</sup> ):	29	Port Area (cm <sup>2</sup> ):	85
Tuning Frequency (Hz):	70	Port Length (cm):	18,9
Frequency (-3 dB) (Hz):	71,1		
Frequency (-10 dB) (Hz):	56,4		

## ESPECIFICACIÓN

Diámetro nominal	250 mm (10.0 in)
Impedancia nominal	8 Ω
Impedancia mínima	6.5 Ω
Manejo de potencia nominal <sup>1</sup>	400 W
Manejo de potencia continua <sup>2</sup>	800 W
Sensibilidad	96.5 dB
Rango de frecuencia	70 - 2500 Hz
Diámetro de la bobina	76 mm (3.0 in)
Material de la bobina	Aluminium
Material anterior	Glass Fibre
Profundidad del devanado	18.5 mm (0.73 in)
Profundidad magnética	11.0 mm (0.43 in)
Densidad de flujo	1.2 T

## DISEÑO

Forma del ala de suspensión	Triple Roll
Forma del cono	Exponential
Material del imán	Neodymium Inside Slug
Araña	Single
Diseño del perno	T-Pole
Tratamiento del cono del woofer	TWP Waterproof Both Sides
Recinto recomendado	29.0 dm <sup>3</sup> (1.02 ft <sup>3</sup> )
Sintonía recomendada	70 Hz

## PARÁMETROS<sup>3</sup>

Frecuencia de resonancia	71 Hz
Re	5.2 Ω
Qes	0.3
Qms	6.72
Qts	0.29
Vas	16.4 dm <sup>3</sup> (0.58 ft <sup>3</sup> )
Sd	320.0 cm <sup>2</sup> (49.6 in <sup>2</sup> )
η <sub>o</sub>	1.92 %
Xmax	± 6.5 mm
Xvar	± 7.0 mm
Mms	44.7 g
Bl	18.55 Txm
Le	1.14 mH
EBP	236 Hz

**INFORMACIÓN DE MONTAJE Y ENVÍO**

Diámetro total	258 mm (10.16 in)
Diámetro de circunferencia de los tornillos	245 mm (9.65 in)
Diámetro de la perforación en el baffle	232.0 mm (9.13 in)
Profundidad	122 mm (4.8 in)
Espesor del reborde y junta	10 mm (0.39 in)
Volumen de aire ocupado por el driver	1.6 dm <sup>3</sup> (0.06 ft <sup>3</sup> )
Peso neto	3.15 kg (6.94 lb)
Unidades del envío	1
Peso del envío	3.75 kg (8.27 lb)
Caja de envío	295x314x175 mm (11.61x12.36x6.89 in)

**KIT DE SERVICIO**

Recone kit	RCK10CLA768
------------	-------------

1. Test de 2 horas realizado con señal de ruido rosa en el rango Fs - 10Fs. Potencia calculada en base a la impedancia minima.
2. El manejo de Potencia con Programa Continuo es definido en 3dB por encima del manejo Nominal.
3. Los parámetros Thiele-Small son medidos luego de un test de preacondicionamiento con onda senoidal de alto nivel de 20 Hz.